

## フィンチューブ式排ガスエコノマイザ

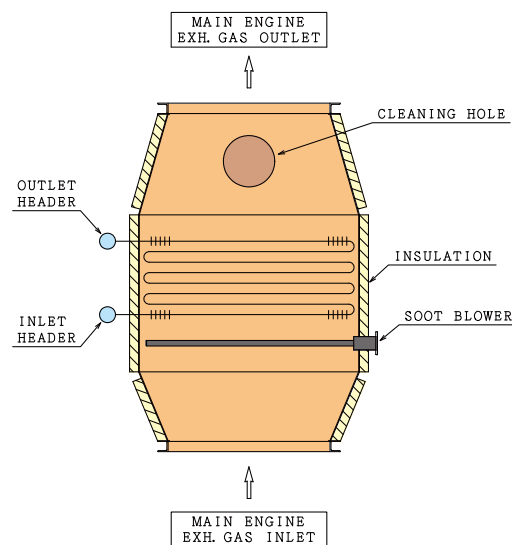
Forced Water Circulating  
 Fin Tube Type Exhaust Gas Economizer

1973年の製造開始からの豊富な経験と実績により、最近のニーズに基づく設計とシステムを取り入れ、経済性、信頼性に優れた製品です。角型フィンチューブを採用したシンプルな構造となっており、保守整備・取り扱いが容易です。

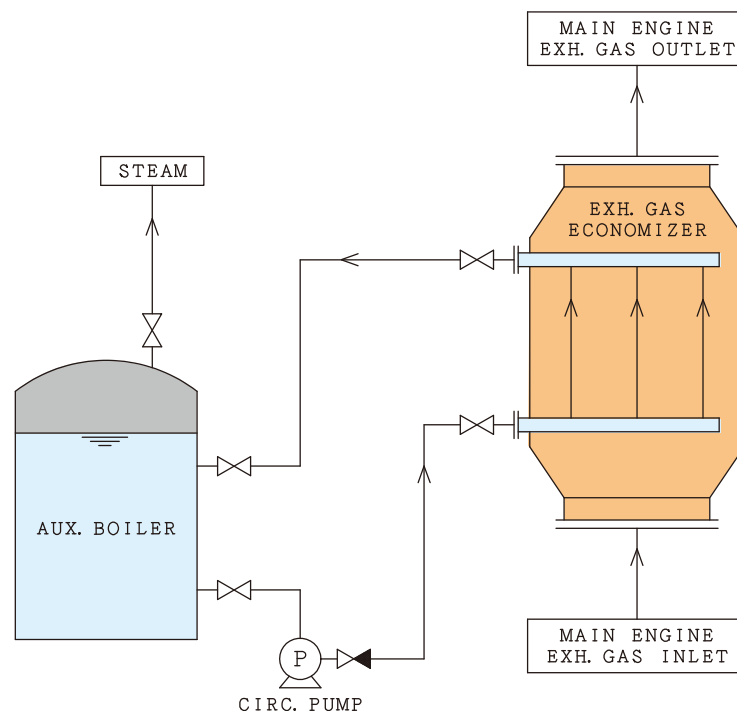
"HE" is an economical and reliable product incorporated latest needs of system and design, through its extensive experience since the beginning of the production in 1973. Simplified structure with square fin tubes make the maintenance and handling easy.

伝熱面構成 : 角型フィンチューブ  
 Heating surface Square fin tube

### 製品断面図 GENERAL VIEW



### 系統図 DIAGRAM

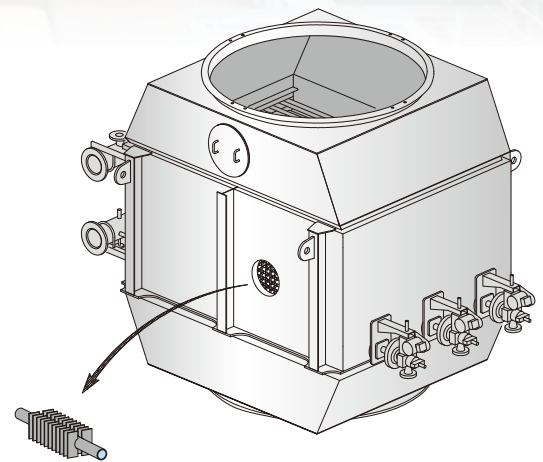


# HE Fin Tube Type ECONOMIZER

OSAKA BOILER MFG.CO.,LTD.  
2-28, Takejima 5-Chome, Nishiyodogawa-ku, Osaka  
555-0011, Japan  
TEL : +81-6-6471-2451 FAX : +81-6-6474-1740  
MAIL : marine@osakaboiler.co.jp

## フィンチューブ式排ガスエコノマイザ

Forced Water Circulating  
Fin Tube Type Exhaust Gas Economizer



### DESIGN FEATURE

- 1. 角型フィンチューブ採用による大幅なコンパクト化。**  
Compact design by adopting square fin tubes.
- 2. シンプルな構造。**  
Simplified construction.
- 3. 保守整備・取り扱いが容易。**  
Easy maintenance and handling.
- 4. フィンチューブは多数のフィンピッチを有しており、排ガス条件に合わせたベスト設計が可能。**  
Realize the best design to meet the exhaust gas conditions with optimum fin pitch.